

# 10-024 Pendulum Wall clock

## お取り扱い上の注意 **注意**

■正しく安全にご使用頂く為、ご使用前に必ずこの取扱説明書をお読み下さい。

- 時計のつまみは必ず矢印方向にお回し下さい。
- 目覚し時計の場合、アラームが鳴り出す時刻は、設定した時刻より多少の誤差が生じます。アラーム音がゆっくり鳴ったり、低い音になった際は電池を交換して下さい。
- ライト付き商品の場合、光が弱くなったら電池を交換して下さい。
- 火気がある場所で、使用したり近づけないで下さい。
- 本製品は防水加工されていませんので、水中での使用や、水に触れるご使用は避けて下さい。  
(水分の侵入による故障は保証できません。)
- 壁掛時計の場合、時計を掛ける釘やフックは、しっかりと壁などに固定し、時計が動かないように固定して下さい。
- 精密機械を内蔵しておりますので、床面に落下する等、強い衝撃は故障の原因になりますのでご注意ください。
- デザイン上細かく繊細な作りになっております。無理な扱い方をしますと故障や破損の原因になりますのでご注意ください。
- 視力を失う恐れがありますので、ライトを外視しないで下さい。
- 時計を長時間使用しない時は、電池を外して保管して下さい。  
(寿命の切れた電池を長期間入れたまま放置致しますと液漏れにより内部機械部品が損傷する場合がありますのでご注意ください。)
- 分解しないで下さい。故障、ケガの原因になります。
- 直射日光のあたる場所、高温や低温または多湿など、極端な温度差のあるところ及び空調機の風が直接当たるところでは機能が低下したり、停止したりすることがあります。  
(電池が液漏れしたり電池寿命が短くなったりすることがありますのでご注意ください。)
- 磁石、磁気類(テレビ、磁気健康機具、バッグの留め金など)に近づけると、故障や機能精度低下の原因となりますのでご注意ください。
- 化学薬品類などに近づけたり、ガスの中での使用は、お避けください。
- 水銀またはシンナー、ベンジンなどの各種溶剤及びそれらを含有するものが付着しますと、変色、溶解、ひび割れ、変質の恐れがあります。
- アナログ時計は時を刻む際に小さな機械音がありますが、不良ではありません。予めご了承下さい。

- 本製品を、お求め頂きまして有り難う御座います。下記の注意を、よくお読み下さい。
- 用途以外に使用しないで下さい。
  - 廃棄する場合は、各地方自治体に従って廃棄して下さい。
- 電池の取扱について** (※口に入れない)
- 誤飲の危険がありますので幼児やペットの手の届かないところに置いて下さい。
  - 電池を飲み込むと大変危険です。万一飲み込んだ場合は、すぐに医師に相談して下さい。
  - 万一、電池から漏れた液が目に入った場合は、すぐに大量の水で洗い、医師に相談して下さい。  
皮膚や服についた場合は、水で洗って下さい。
  - 長期間使用しない時は、電池を外して保管して下さい。  
(寿命の切れた電池を入れたままにすると液漏れなどで内部機械部品が損傷することがございます。)

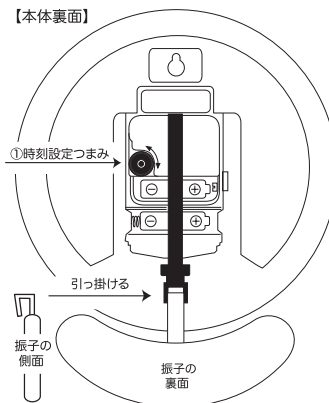
- 保証規定**
- 正常なご使用状態で自然故障を生じた場合は下記保証規定により所定期間内無償修理致します。
- 時計本体のみが、保証対象となります。
  - 保証方法：修理、調整が原則となります。修理の際、ムーブメントやモジュール、レンズ、ケース、文字盤、針、バンドなどは一部代替部品を使用させていただくことが御座いますので、ご了承下さい。
  - 保証条件：修理、調整の際は必ず現品に本保証書を添えて販売店または、保証書下の問い合わせ先までご連絡下さい。  
修理に関わる運賃、諸掛かり費用は、お客様にてご負担をお願い致します。
  - 保証適用外(保証期間中でも次の場合は有料修理となりますのでご了承下さい。)  
・本保証書の提示がない場合。  
・本保証書にお買い上げ店名、お買い上げ年月日のご記入がない場合、及び訂正された場合。  
・使用上生じる外観上の変化(キズ、汚れなど)  
・誤ったご使用、お客様ご自身による修理、改造または、お取り扱い上の不注意による故障。  
・天災による故障 ・電池交換 ・内部に水が入った場合。  
・誤差あるいは再販された場合。

## 取扱説明書

使用電池  
単3型乾電池2本(別売)

**\*ご注意**  
壁に取り付ける際  
本体と壁面が平行になるよう  
本体と床面が垂直になるように  
取り付けして下さい。  
(※12時と6時を結ぶラインが床と90度)  
振り部分が揺れない場合がございます。

上部電池:「+」から入れて  
「+」から取出して下さい。  
下部電池:「-」から入れて  
「+」から取出して下さい。



### ご使用になるまでに

- 単3型乾電池2本を、図のように電池の方向をお間違えないように入れて下さい。
- 電池の方向を間違えて逆に入れた場合、内部回路の破壊原因になる場合がございます。
- 電池は新しいものをご使用ください。また、オキシライド乾電池や充電式の電池は使用しないで下さい。
- 残量の少ない電池を使用した場合、時間が遅れることがあります。

### 使用方法

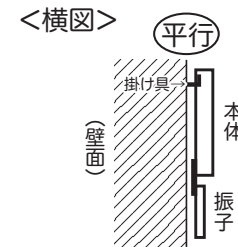
- ①を矢印の方向にまわし、時刻を合わせて下さい。
- 分針を正しい時刻の4〜5分進めた後に、逆にまわし合わせて下さい。

本製品を、お求め頂きまして有り難う御座います。下記の注意を、よくお読み下さい。

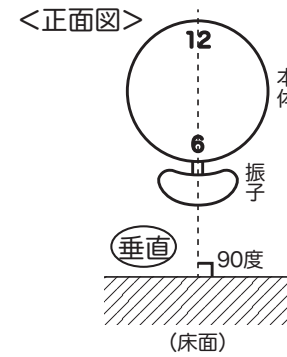
## 足振りクロック 設置上のご注意

壁に取り付ける際、以下にご注意願います。

①時計本体と壁面が**平行**になるように取付けてください。

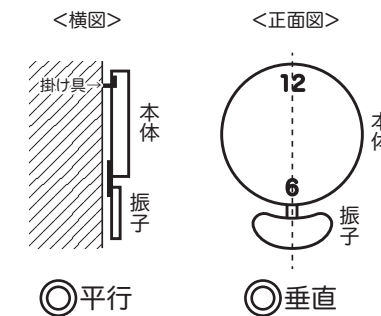


②時計本体と床面が**垂直**になるように取付けてください。

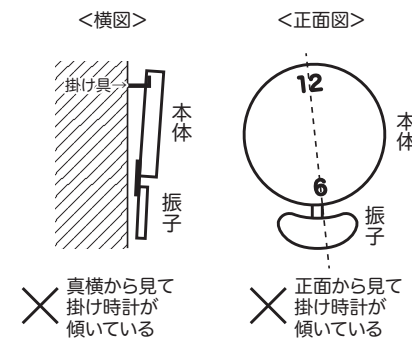


文字盤の12時と6時を結ぶラインが床面と90度になるように取付け

## ◎ 良い例



## × 悪い例



※掛け具の長さや形状により時計本体が壁面と平行にならずに、真横から見て傾いている場合に振り揺れなかったり、止まったりする場合がございます。その際は時計本体が壁面と平行になるよう調整して傾きを修正してください。

- 壁の材質・構造と、時計の重量にあった市販の掛け具をご使用ください。
- 時計を掛けた時には、上下・左右に軽く動かして、壁掛け部にしっかり掛かっていることを確認してください。
- 掛け具の長さや形状によっては本体が傾き、振子が止まったり動きが不規則になる場合がございます。時計は垂直に、また、振子が左右スムーズに動くよう、壁に沿って平行に掛けてください。
- 電池残量が少なくなると、振子が止まる場合があります。その際は新しい電池にお取り替えください。

株式会社ティーズファクトリー

保証書	
商品名	ミッフィー 足振りクロック
お買い上げ日	年 月 日
保証期間	お買い上げ日より1年
お客様	ご住所:
	ご氏名:
	TEL:
販売店	

- お買い上げ時のレシートは、必ず保管して下さい。返品、交換、修理の際に必要となります。
- 本保証書は上記保証規定により無料修理を保証するもので、これによりお客様の法律上の権利を制限するものではありません。

お問い合わせ先：株式会社ティーズファクトリー  
〒542-0081 大阪市中央区南船場1-16-20 ムラキビル6F  
お客様お問い合わせ先 ☎ 0120-088-266  
お問い合わせ時間：平日10:00～17:00(土日祝日を除く)